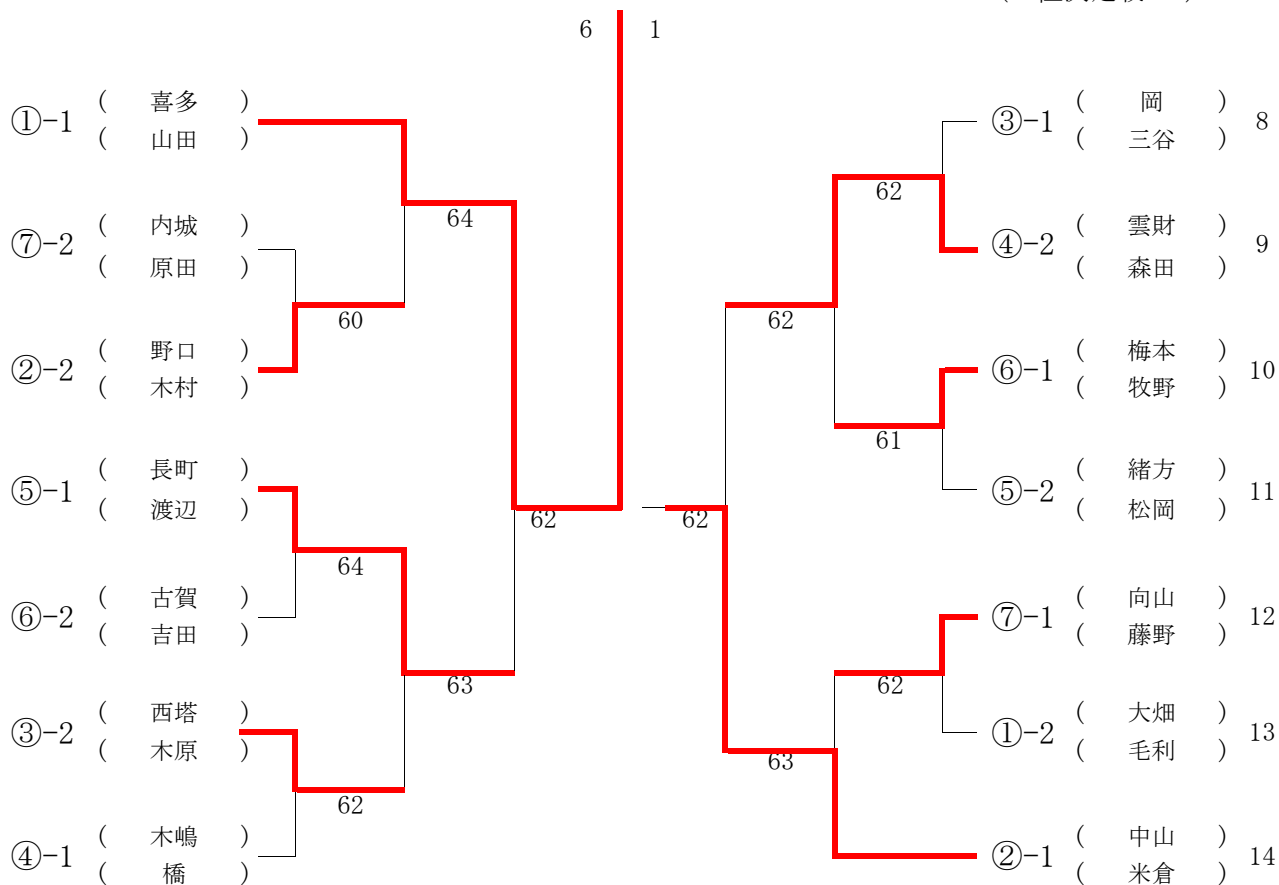


女子A級 (1位・2位決勝トーナメント)

優勝
喜多・山田組

準優勝
中山・米倉組

第三位
雲財・森田組
(三位決定戦6-5)



女子A級

(予選リーグ)

【①】

	選手名	1	2	3	勝敗 (得失差)	順位
1	喜多山田	/	61		1-0	1
2	大畑毛利	16	/		0-1	2
3				/		

【②】

	選手名	1	2	3	勝敗 (得失差)	順位
1	野口木村	/	61	36	1-1	2
2	森田北川	16	/	16	0-2	3
3	中山米倉	63	61	/	2-0	1

【③】

	選手名	1	2	3	勝敗 (得失差)	順位
1	西塔木原	/	61	36	1-1	2
2	大熊木村	16	/	26	0-2	3
3	岡三谷	63	62	/	2-0	1

【④】

	選手名	1	2	3	勝敗 (得失差)	順位
1	木嶋橋	/	26	61	1-1 (+1)	1
2	古川加藤	62	/	06	1-1 (-2)	3
3	雲財森田	16	60	/	1-1 (+1)	2

【⑤】

	選手名	1	2	3	勝敗 (得失差)	順位
1	松丸西村	/	36	06	0-2	3
2	長町渡辺	63	/	61	2-0	1
3	緒方松岡	60	16	/	1-1	2

【⑥】

	選手名	1	2	3	勝敗 (得失差)	順位
1	梅本牧野	/	61	62	2-0	1
2	古賀吉田	16	/	61	1-1	2
3	山野井田中	26	16	/	0-2	3

【⑦】

	選手名	1	2	3	勝敗 (得失差)	順位
1	松永倉内	/	46	46	0-2	3
2	向山藤野	64	/	65	2-0	1
3	内城原田	64	56	/	1-1	2

女子B級
(予選リーグ)

【①】

	選手名	1	2	3	勝敗 (得失差)	順位
1	服部 金谷	/	16		0-1	2
2	江本 岡本	61	/		1-0	1
3				/		

【②】

	選手名	1	2	3	勝敗 (得失差)	順位
1	吉永 尾原	/	62	60	2-0	1
2	北嶋 和田	26	/	63	1-1	2
3	岡田 中島	06	36	/	0-2	3

【③】

	選手名	1	2	3	勝敗 (得失差)	順位
1	長野 三井	/	WD	WD		
2	藤井 辻	WO	/	64	1-0	1
3	村田 戸祭	WO	46	/	0-1	2

【④】

	選手名	1	2	3	勝敗 (得失差)	順位
1	尾崎 益満	/	62	WO	1-0	1
2	奥野 仲川	26	/	WO	0-1	2
3	林 江口	WD	WD	/		

【⑤】

	選手名	1	2	3	勝敗 (得失差)	順位
1	井草 天野	/	62	61	2-0	1
2	沖田 小野田	26	/	36	0-2	3
3	藤井 熊谷	16	63	/	1-1	2