

女子A級 (予選リーグ)

【①】

	選手名	1	2	3	勝敗 (得失差)	順位
1	木原 西塔	/	26	63	1-1	2
2	入谷 橋本	62	/	63	2-0	1
3	森田 北川	36	36	/	0-2	3

【②】

	選手名	1	2	3	勝敗 (得失差)	順位
1	米倉 中山	/	61	61	2-0	1
2	向山 藤野	16	/	46	0-2	3
3	岡本 江本	16	64	/	1-1	2

【③】

	選手名	1	2	3	勝敗 (得失差)	順位
1	牧野 梅本	/	56	62	1-1	2
2	雲財 森田	65	/	61	2-0	1
3	内城 宮本	26	16	/	0-2	3

【④】

	選手名	1	2	3	勝敗 (得失差)	順位
1	甲斐 藤井	/	64	62	2-0	1
2	長町 渡辺	46	/	60	1-1	2
3	村西 森	26	06	/	0-2	3

【⑤】

	選手名	1	2	3	勝敗 (得失差)	順位
1	木嶋 田野	/	60	62	2-0	1
2	岡 三谷	06	/	36	0-2	3
3	安達 岡崎	26	63	/	1-1	2

【⑥】

	選手名	1	2	3	勝敗 (得失差)	順位
1	加藤 古川	/	60	62	2-0	1
2	田中 山野井	06	/	60	1-1	2
3	吉永 高橋	26	06	/	0-2	3

【⑦】

	選手名	1	2	3	勝敗 (得失差)	順位
1	倉内 和田	/	60	46	1-1	2
2	山崎 秋山	06	/	06	0-2	3
3	吉田 駒井	64	60	/	2-0	1

女子A級

(1位・2位決勝トーナメント)

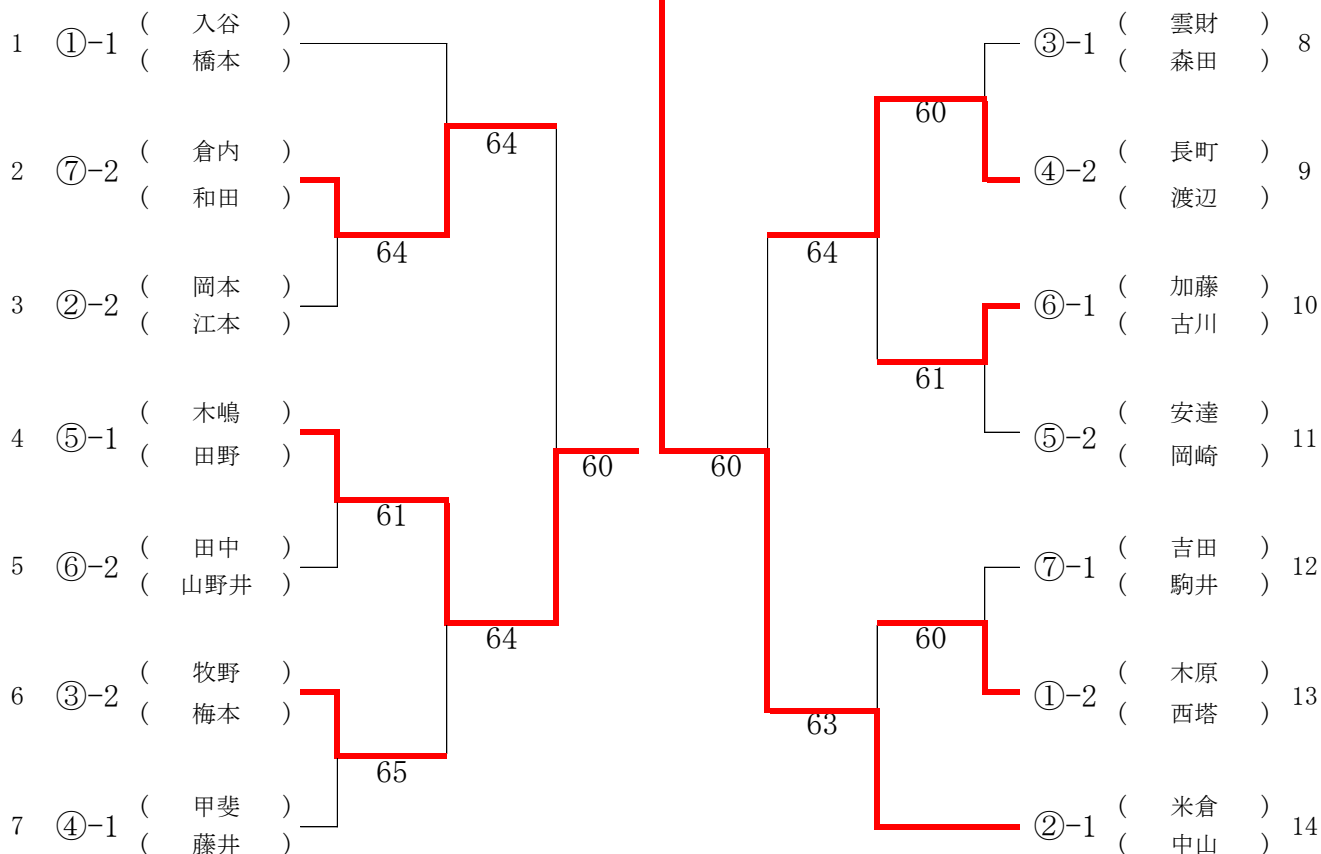
優勝 米倉・中山組

準優勝 木嶋・田野組

三位決定戦

長町・渡辺 6-1 倉内・和田

5 0 RET



女子B級
(予選リーグ)

【①】

	選手名	1	2	3	勝敗 (得失差)	順位
1	受川 東山		16	36	0-2	3
2	内田 西川	61		61	2-0	1
3	中村 加地	63	16		1-1	2

【②】

	選手名	1	2	3	勝敗 (得失差)	順位
1	岡田 中島		46	65	-1	2
2	熊谷 三輪	64		16	-3	3
3	藤井 森本	56	61		+4	1

【③】

	選手名	1	2	3	勝敗 (得失差)	順位
1	細谷 中尾		61	63	2-0	1
2	奥野 仲川	16		65	1-1	2
3	池阪 土居	36	56		0-2	3

女子B級
(1位・2位決勝トーナメント)

優勝 藤井・森本組
準優勝 岡田・中島組

